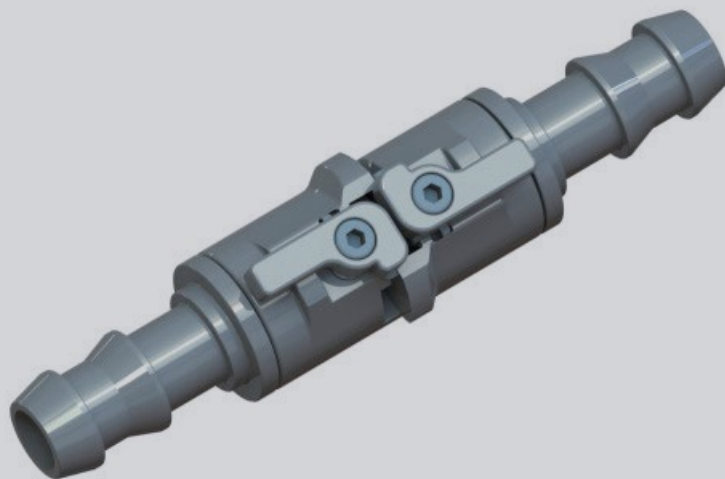




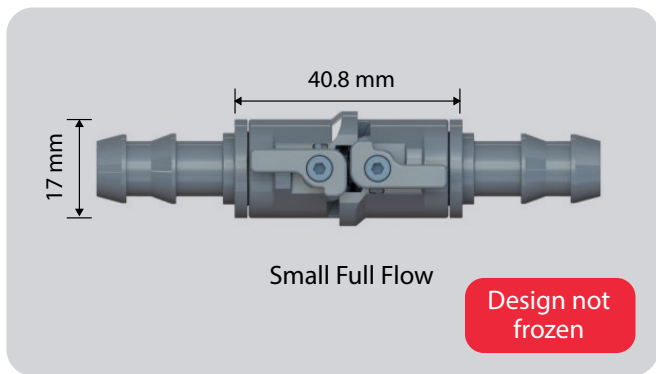
丹佛斯 (Danfoss) 新型小尺寸 FD83 液冷快换接头 —— 数据中心专用



丹佛斯 (Danfoss) 新型小尺寸 FD83 液冷快换接头

丹佛斯小尺寸全流量液冷快换接头专为流体传输和电子设备冷却应用设计，在这些应用中，全流量、流体兼容性和安全性至关重要。

该连接器的两个相同半体配备专利双联锁装置，可防止意外断开，确保最高安全性。只有当两个半体完全对接后，阀门才能开启；而只有当两个半体的阀门都关闭后，才能将其断开。



特性与优势

全流量设计，压降小

- 流量系数 (Cv) 目标值 **: >3.10 (对比 UQD 06 型号的 2.37)
- 优化整体液冷系统，降低能耗与成本

小尺寸设计，适配机柜内场景 可解决空间受限问题 (尺寸小于丹佛斯 UQD02 紧凑型版本)

- 小尺寸全流量连接器对接长度: 40.2 毫米
- UQD02 紧凑型连接器对接长度: 47.1 毫米

操作安全可靠

- 专利双联锁系统，防止意外断开
- FD83 专属优化技术适配小尺寸连接器
- 泄漏量目标 **: 0.05 立方厘米，且经过
- 100% 氦泄漏测试

产品独特性与可靠性

- 首款专为该应用场景推出的小尺寸全流量连接器
- 丹佛斯独有设计，拥有知识产权
- 法国生产，供应全球市场。带二维码标识，便于全球范围内的零件追踪
- 不锈钢结构，抗腐蚀性强；三元乙丙橡胶 (EPDM) 密封材料，优化流体兼容性

使用便捷

- 数据中心运维人员可轻松安装与维护 (无需工具)
- 手动旋转约 90° 即可完成对接
- 带软管倒钩的端部连接设计，可轻松与已安装的软管线连接 (可根据需求提供更多类型的端部连接)
- 两个半体结构相同，便于替换与使用

产品特性

- 阀门技术: 球阀技术
- 最小流通直径目标 **: 6 毫米
- 工作温度范围目标 **: 最低 -3°C (26.6°F)，最高 60°C (140°F)
- 适配软管: 已通过丹佛斯 Boston® EHW194 软管兼容性测试

应用场景

- 数据中心液冷 / 水冷系统
- 机柜内部应用及服务器内部冷却

*备注说明

** 该数据基于丹佛斯汉森® (Danfoss Hansen®) UQD 02 型号与小尺寸 FD83 型号连接器的压降对比计算得出，测试系统包含 42 台服务器。替换一套小尺寸全流量连接器，需使用 8 套 UQD02 型号连接器。

*** 请注意，上述给出的数值均为目标值，最终数据将在产品测试完成后确认 (测试结果即将发布)

探索更多解决方案：
danfoss.com



免责声明与版权信息

任何信息（包括但不限于产品选型、应用或使用、产品设计、重量、尺寸、容量及其他技术数据等），无论通过产品手册、产品目录描述、广告等何种形式（书面、口头、电子、在线或下载）提供，均仅作为参考信息。只有在报价单或订单确认书中明确提及的信息，才具有约束力。丹佛斯不对产品目录、宣传册、视频及其他材料中可能存在的错误承担责任。丹佛斯保留在不事先通知的情况下修改产品的权利，此权利同样适用于已订购但尚未交付的产品（前提是此类修改不会改变产品的外形、装配方式或功能）。

本材料中的所有商标均归丹佛斯股份有限公司（Danfoss A/S）或丹佛斯集团旗下公司所有。“Danfoss”及丹佛斯 logo 为丹佛斯股份有限公司的商标。保留所有权利。

Danfoss A/S 丹佛斯签约经销商
北京汉深流体技术有限公司

地址：北京朝阳区望京 SOHO-T1-C 座
2115 室
邮编：100102
手机：139 1096 2635
电子邮件：sales@cnmec.biz

© Danfoss 2025

Danfoss A/S
Nordborgvej 81
6430 Nordborg
Denmark
danfoss@danfoss.com
CVR reg. no. 20165715

© Danfoss 2025