



不锈钢电动调节球阀>参数表

# CHS-101 不锈钢电动调节球阀



液冷CDU用不锈钢电动调节球阀是一种专为数据中心冷却系统设计的精密控制阀，其阀体采用304不锈钢以耐受乙二醇溶液、去离子水等冷却介质。通过卡箍连接与管道链接；它具备等百分比流量特性与快速执行能力，精确调节一次侧冷水量以实现二次侧供液温度稳定；同时该阀门执行器通过10万次寿命测试、IP54高防护等级及断电保持功能(断电状态可选全开和保持)，保障7X24小时连续运行，是承载精准温控与系统可靠性的核心执行部件。

### 特点：

- 精确控制TCS供液温度
- 体积小巧，结构紧凑
- 反应迅速，0-90°只需35s
- 等百分比调节曲线
- 兼容电流和电压控制信号
- CE/UL\* 认证
- 过扭矩保护/过热保护/防冷凝功能
- 电子/机械限位
- 手动操作功能

类别	参数项	规格/数值
基础参数	阀体材质	不锈钢304
	阀杆材质	不锈钢304
	阀球材质	不锈钢304
	阀座材质	PTFE
	密封垫	PTFE
	内粗糙度	≤0.8μm
	连接方式	快夹式（卡箍）
	公称通径	DIN: DN15~125 *
	公称压力	PN16
	旋转角度	90°
控制性能	测试标准	GB/T 26480-2011 / GB/T 13927-2022
	流量特性	等百分比（对数）
	动作时间	35s (0→90°)
	控制信号	4-20mA / 0-10V
泄漏/密封	泄露率	气密性密封
	执行器类型	电动角行程
电气/执行器	电源电压	AC 24V / DC 24V
	防护等级	IP54
	过扭矩保护	有
	过热保护	有
	机械/电子限位	有
	断电/断信号模式	默认保持原位（可选）

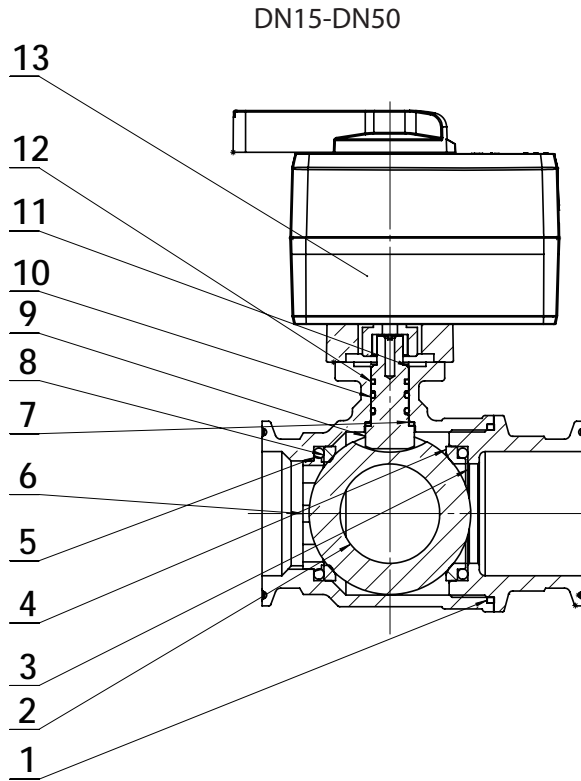
带 \*的具体请咨询丹佛斯当地销售



工作环境	适用介质	去离子水、50%乙二醇、25%丙二醇
	介质温度	-10°C ~ +100°C
	环境温度	负10°C ~ +55°C
安装/维护	安装方向	不能超下
	认证	CE/UL*

带\*具体按请咨询丹佛斯当地销售

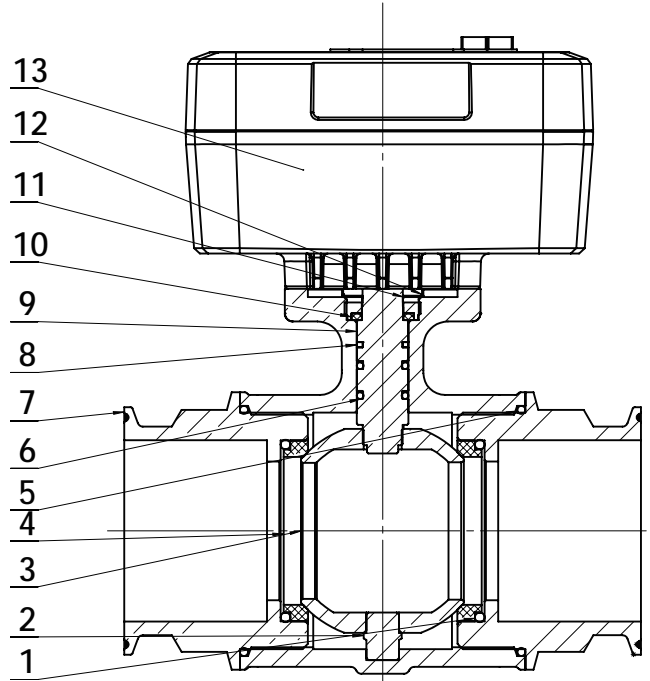
结构图



序号	名称	数量	材料
1	口密封圈	1	PTFE
2	密封球	1	1Cr 18Ni9
3	阀盖	1	CF8
4	阀座	1	PTFE +10%GF+5%MoS2
5	O型密封圈	2	FPM
6	流量孔板	1	PPA
7	矩形垫圈	1	PTFE +15%石墨
8	阀座	1	PTFE +10%GF+5%MoS2
9	阀杆	1	304
10	O型密封圈	2	EPDM
11	阀体	1	CF8
12	开口垫圈	1	PTFE
13	电动执行器 (模拟量)	1	

结构图

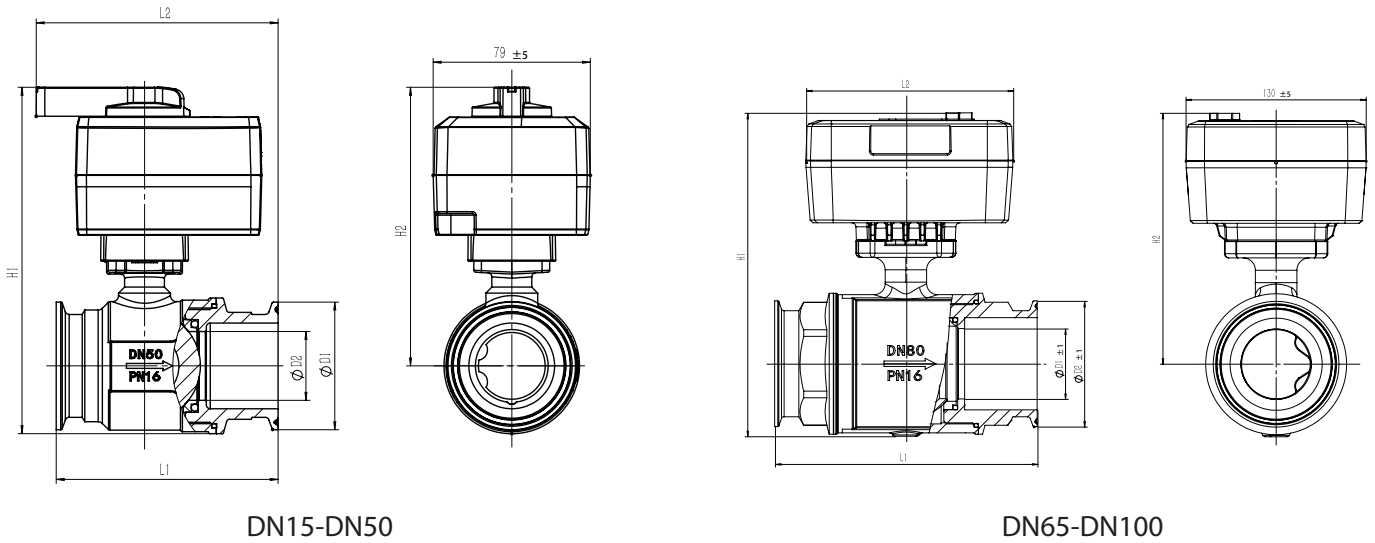
DN65-DN100



序号	名称	数量	材料
1	O型密封圈	2	FPM
2	圆柱销	1	1Cr 18Ni9
3	密封球	1	1Cr 18Ni9
4	阀座	2	PTFE +15%石墨
5	O型密封圈	2	FKM
6	O型密封圈	2	EPDM
7	阀盖	2	CF8
8	开口垫圈	1	PTFE
9	阀杆	1	304
10	矩形垫圈	1	PTFE +15%石墨
11	压盖	1	304
12	阀体	1	CF8
13	电动执行器 (模拟量)	1	



尺寸图



型号	H1	H2	φD1	φD2	L1	L2
DN15	136.5	118.5	34	15	81.9	101.5
DN20	136.5	118.5	34	15	81.9	101.5
DN25	147	121.5	50.5	20.8	90.5	104.5
DN32	158	127.5	50.5	25	95.5	105
DN40	167	135	64	27.5	108	119
DN50	173	140	64	34.5	111	121.5
DN65	217.5	172.5	77.5	43.5	170	150
DN80	234	182	91	51	190	150
DN100	262.5	195.5	119	60	215	150
DN125	291.5	202.5	130	76.5	193	150

DN125的尺寸请咨询丹佛斯当地销售

**Danfoss丹佛斯中国签约经销商：北京汉深流体技术有限公司**  
 地址：北京朝阳区望京 SOHO-T1-C 座 2115 室 邮编：100102  
 手机：139 1096 2635 电子邮件：sales@cnmec.biz

Danfoss公司的样本、小册子和其他印刷资料里的任何信息，包括但不限于目录、广告等中包含的产品选择、产品应用或使用、客户产品设计、重量、尺寸、功率或其他技术信息，无论以书面、口头、在线或通过下载等形式，均仅作信息了解。丹佛斯公司保留不另行通知更改产品的权利，但该等更改不应双方约定的产品规格或产品形式、适用性或功能产生重大影响。丹佛斯和 Danfoss 的标志是 Danfoss A/S公司（丹佛斯总部）的商标，丹佛斯公司保留全部所有权。



# CHS-09 不锈钢过滤器



CHS-09系列是一款不锈钢过滤器，是一种用于系统的过滤设备，它以不锈钢为主要材质，具有良好的耐腐蚀性和结构稳定性，能有效过滤液体中的杂质，保证系统的正常运行。分为Y型和角形两种结构形式。

不锈钢过滤器通过内置滤芯对液体中的杂质进行物理拦截。当含杂质的冷却液体通过过滤器时，杂质被截留在滤芯表面或内部，洁净的液体从出口排出。

## 特点

**过滤精度高:** 可选配两种精度的滤芯 (50目和300目)

**耐腐蚀性强:** 304材质能有效抵御系统中可能含有的氯离子、酸碱等腐蚀性介质的侵蚀, 延长设备使用寿命。

**操作维护便捷:** 结构简单, 拆装方便, 滤芯更换快捷。

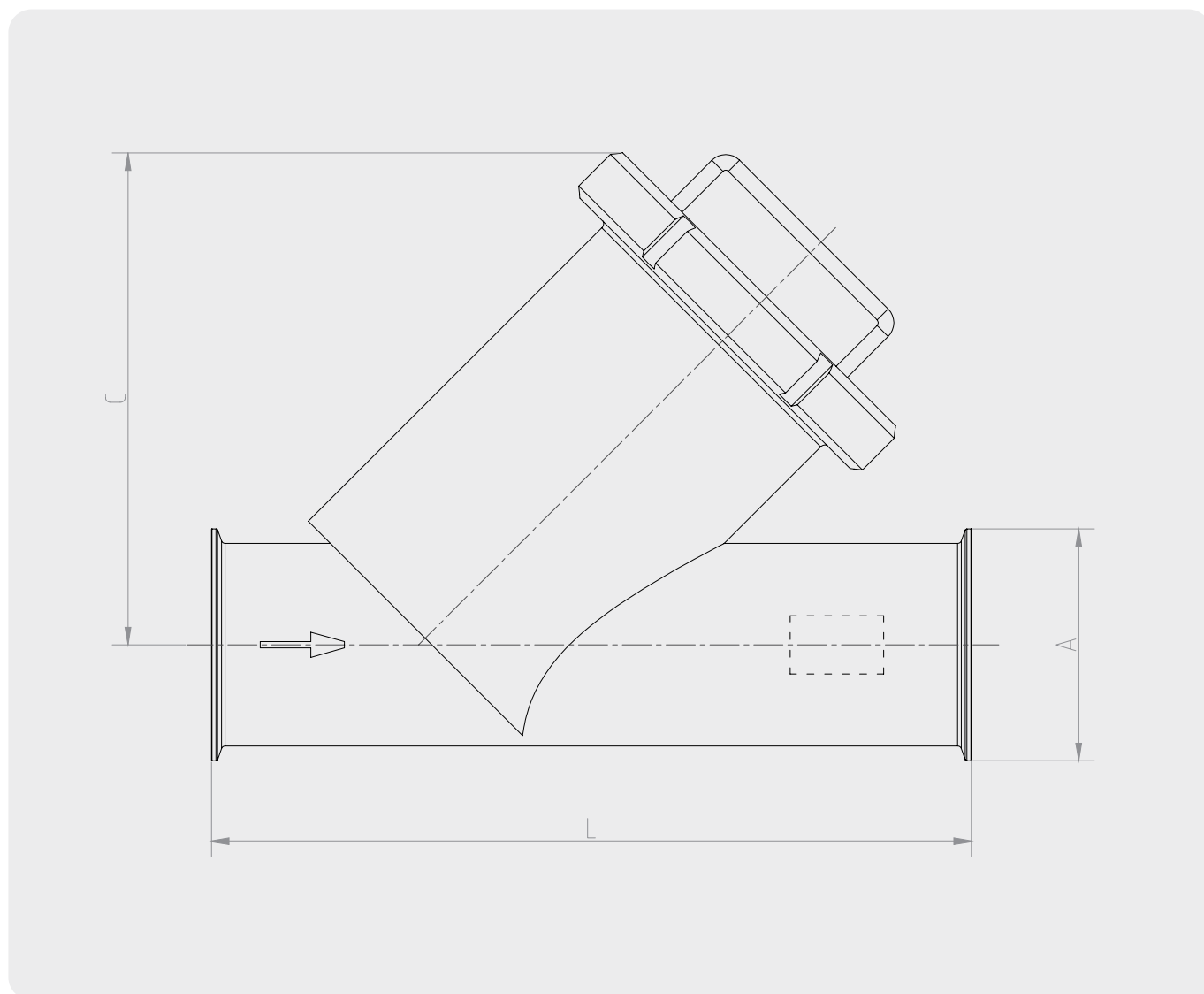
**流通能力强:** 过滤器的结构设计合理, 流体阻力小, 能够保证较大的流量通过, 满足系统的需求。

\*左图为角形过滤器

## 技术参数

介质温度	-10°C~100°C	
介质	去离子水, 50%乙二醇, 25%丙二醇介质	
滤芯	烧结网	
过滤精度	50目, 300目	
管道连接: 快夹式	DIN, ISO	
测试标准	GB/T 26480-2011, GB/T 13927-2022	
材质	阀体材质	不锈钢304
	滤网材质	不锈钢304
	阀盖材质	不锈钢304
	密封材质	EPDM
	防松螺母	不锈钢304
	螺栓	不锈钢304
	内粗糙度	≤0.8μm
	外粗糙度	≤1.6μm
	PN等级	PN10
	口径	DN15-100, 1/2"-4"

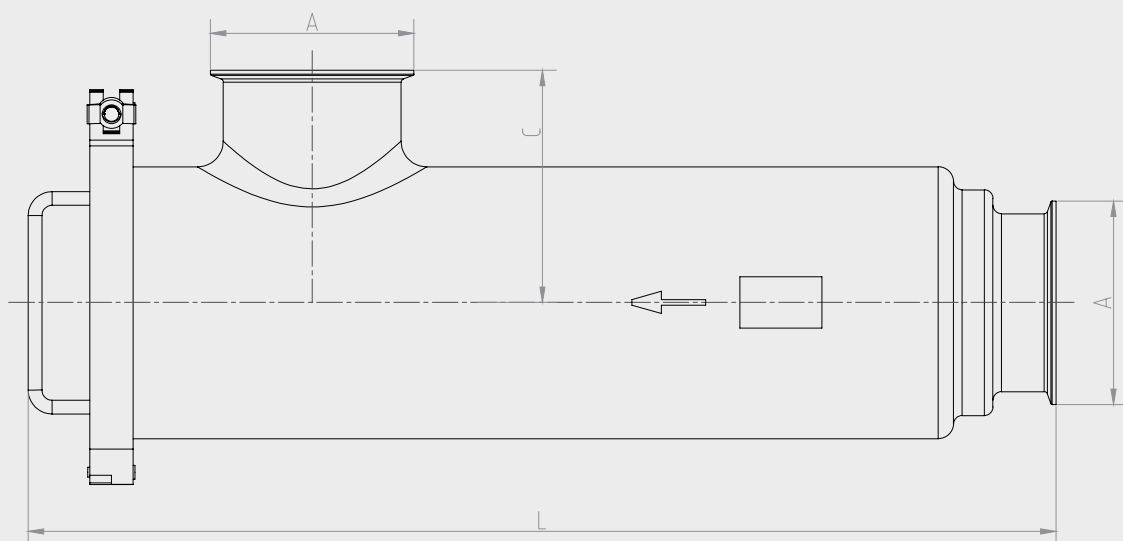
## DN快夹式Y型过滤器尺寸图



## 主要尺寸(DN)

型号	A+0.15	L+2	C±2
DN15	25	160	105
DN20	34	160	105
DN25	50.5	160	107
DN32	50.5	181	111.5
DN40	50.5	198	114
DN50	64	230	162
DN65	91	270	167
DN80	106	345	232.5
DN100	119	390	252.5

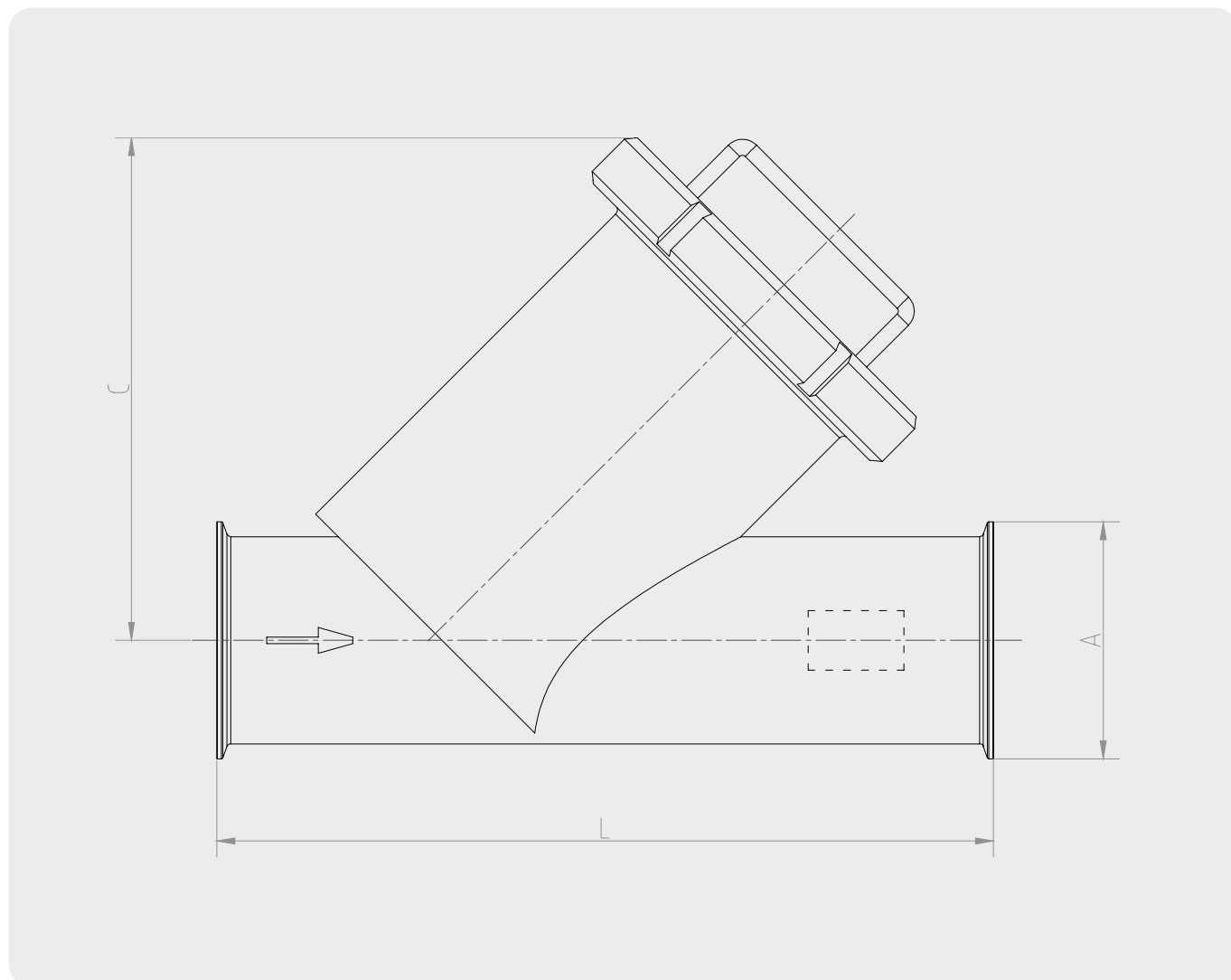
## DN快夹式角形过滤器尺寸图



## 主要尺寸(DN)

型号	A+0.15	L+2	C±2
DN15	34	385	70.7
DN20	34	385	70.7
DN25	50.5	385	70.7
DN32	50.5	390	83.7
DN40	50.5	390	83.7
DN50	64	390	83.7
DN65	91	390	83.7
DN80	106	556	102.9
DN100	119	601	136

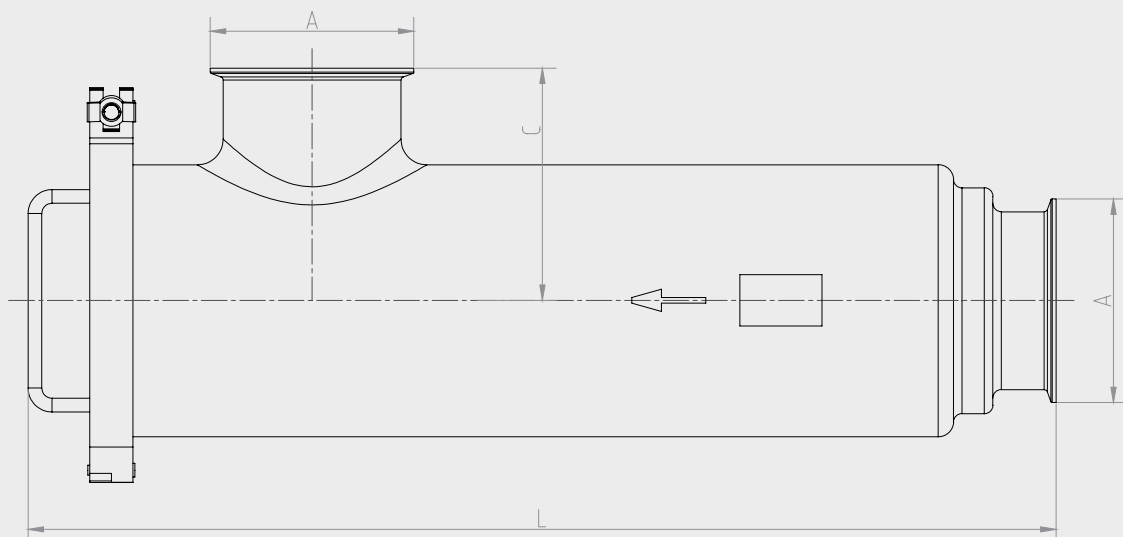
## ISO快夹式Y型过滤器尺寸图



## 主要尺寸(DN)

型号	A+0.15	L+2	C±2
0.5	25	160	105
0.75	50.5	160	105
1	50.5	160	107
1.25	50.5	181	115
1.5	50.5	198	114
2	64	230	162
2.5	77.5	270	167
3	91	300	181
3.5	106	345	232.5
4	119	390	252.5

## ISO快夹式角形过滤器尺寸图



## 主要尺寸(DN)

型号	A+0.15	L+2	C±2
0.5	25.4	385	70.7
0.75	50.5	385	70.7
1	50.5	385	70.7
1.25	50.5	390	83.7
1.5	50.5	390	83.7
2	64	390	83.7
2.5	77.5	390	83.7
3	91	475	91.5
3.5	106	556	102.9
4	119	601	136



**Danfoss丹佛斯中国签约经销商：北京汉深流体技术有限公司**

地址：北京朝阳区望京 SOHO-T1-C 座 2115 室 邮编：100102

手机：139 1096 2635 电子邮件：sales@cnmec.biz

---

任何信息，包括但不限于产品手册、目录、广告等中包含的产品选择、产品应用或使用、产品设计、重量、尺寸、功率或其他技术信息，无论以书面、口头、电子、在线或通过下载等形式，均仅作信息了解，仅在以要约或订单确认书明示表达的情况下并仅在此范围内具备约束力。对于产品目录、手册及其他印刷资料中出现的错误，Danfoss不予负责。Danfoss公司保留不另行通知更改产品的权利。此权利同样适用于已经订购但尚未交付的产品，前提是该等更改不应双方约定的产品规格或产品形式、适合度或功能产生重大影响。本资料中的所有商标均为Danfoss A/S 或 Danfoss集团公司的财产。Danfoss和 Danfoss 徽标是 Danfoss A/S 的商标。保留所有权利。



# CHS-11 不锈钢止回阀



## 描述

CHS-11是一款全不锈钢止回阀。可提供快夹式连接。

且可以根据卡箍的类型,灵活的选择低压卡箍或高压卡箍。

CHS-111:不锈钢快夹止回阀(重载卡箍)

CHS-113:不锈钢快夹止回阀(低压卡箍)

适配压力等级PN10;公称直径覆DN15~DN100全范围,适配不同流量的管路场景。

材质选择上,通体采用优质不锈钢,兼具高强度力学性能与优异耐腐蚀性,可长期耐受介质侵蚀,延长产品使用寿命。内部粗糙度 $<0.8\mu\text{m}$ ,有效减少介质附着,降低微生物腐蚀风险,同时减小摩擦损耗,外观更显精密质感。

外部粗糙度 $<1.6\mu\text{m}$ ,表面细腻平整。

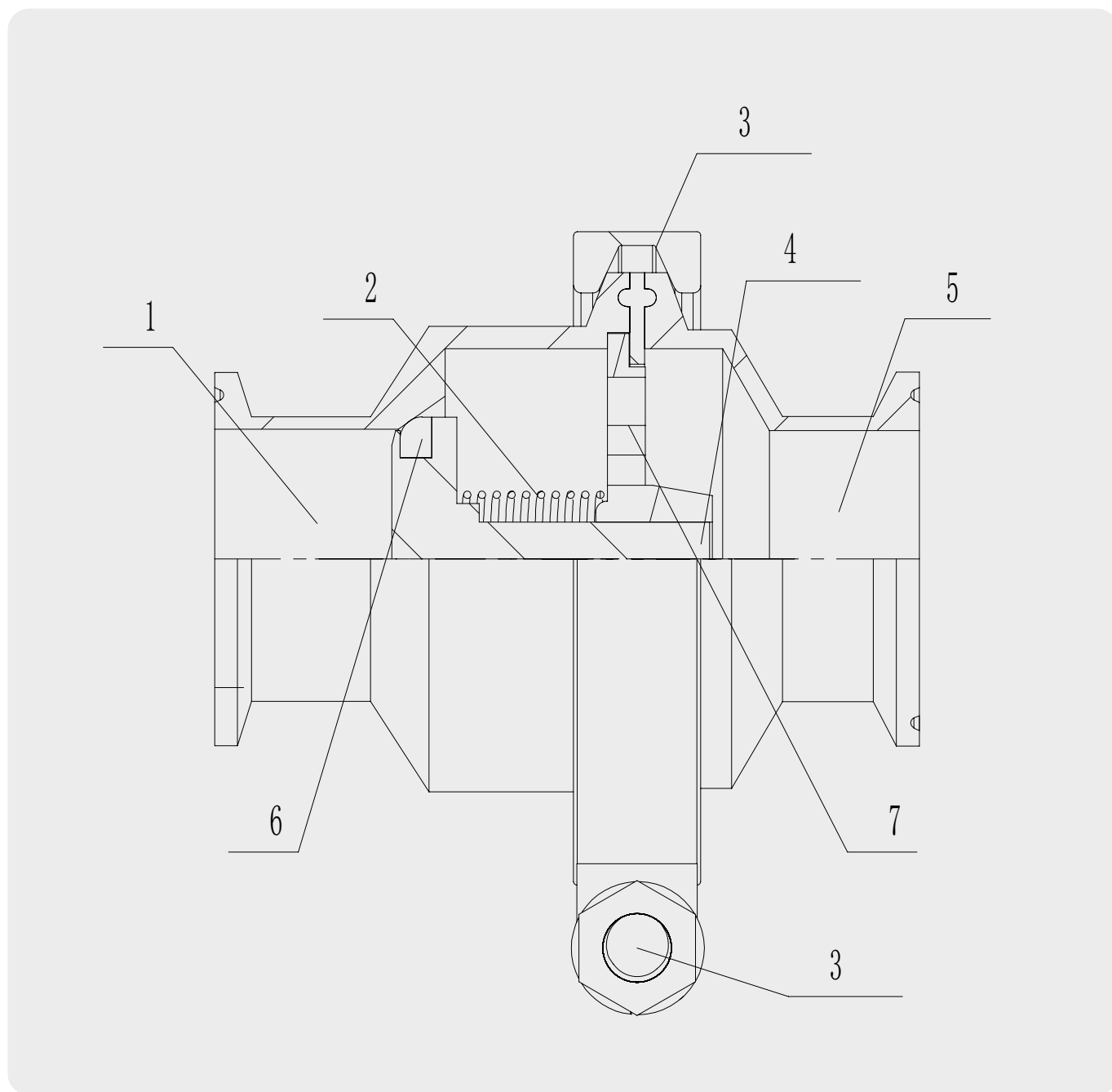
适用于去离子水,50%乙二醇,25%丙二醇介质。

\*左图为低压止回阀

## 技术参数

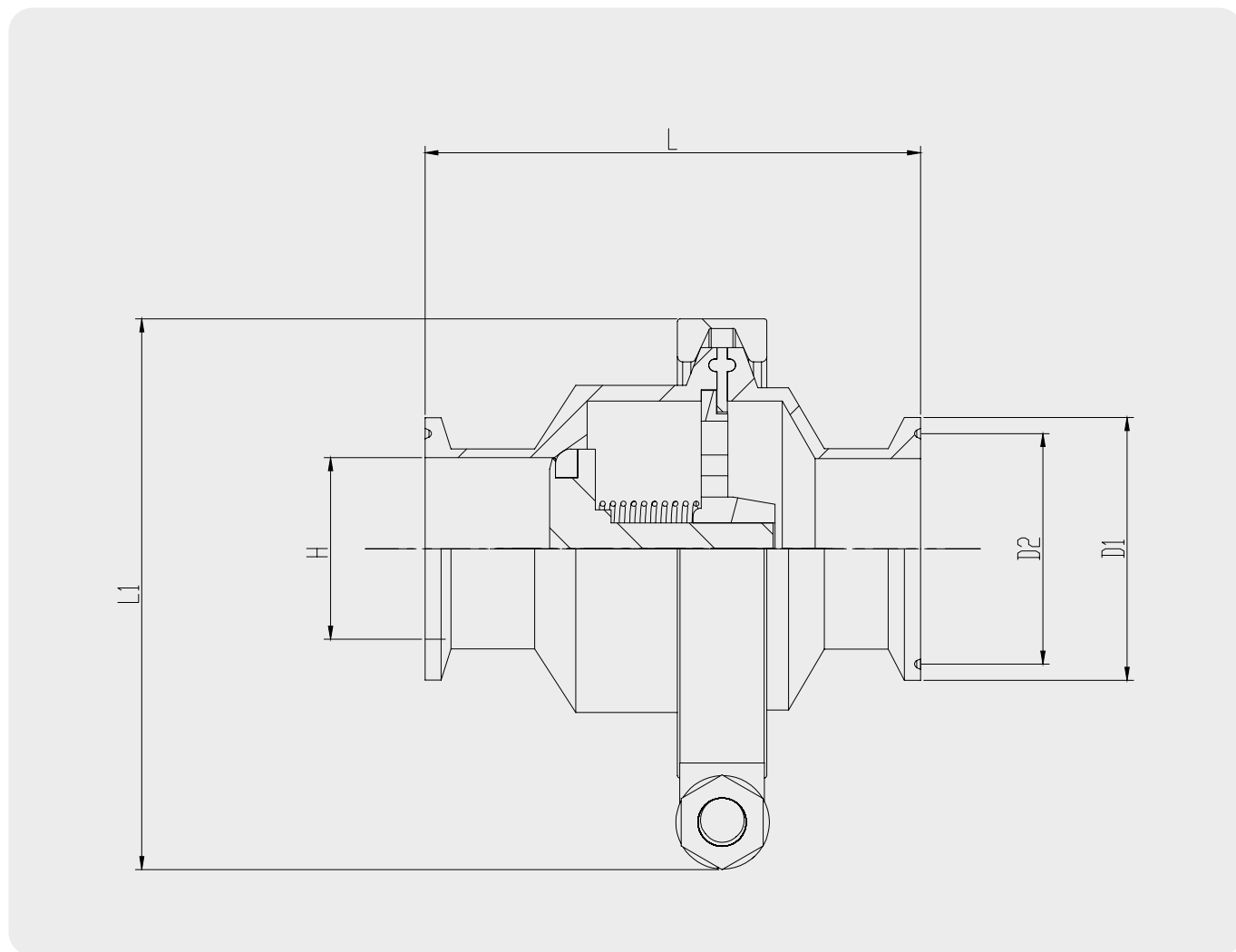
介质温度	-10°C~100°C
介质	去离子水,50%乙二醇,25%丙二醇介质
PN	10
口径	DN15-100, 1/2寸-4寸
管道连接:快夹式	DIN,ISO
测试标准	GB/T 13927-2022
适用介质	去离子水,50%乙二醇,25%丙二醇介质
材质	-
阀体材质	不锈钢304
密封材质	EPDM
弹簧	不锈钢304
阀座材质	不锈钢304
卡箍	不锈钢304
卡箍形式	低压卡箍/高压卡箍
阀盖材质	不锈钢304
内粗糙度	0.8 $\mu\text{m}$
外粗糙度	1.6 $\mu\text{m}$

## 结构图



序号	名称	材料
1	阀体	304
2	弹簧	304
3	重载卡箍	304
4	阀芯	304
5	阀盖	304
6	O型圈	EPDM
7	阀瓣	304

## 尺寸图



## 重载卡箍主要尺寸 (ISO)

型号	L1大径	L总长	D1卡盘外径	D2密封槽	H内径
0.5寸		84.5	25.2±0.2	20±0.2	9.4±0.2
0.75寸		85.1	50.5±0.2	43.5±0.2	15.7±0.2
1寸		94.5	50.5±0.2	43.5±0.2	22.4±0.2
1.25寸		94.5	50.5±0.2	43.5±0.2	28.8±0.2
1.5寸		94.5	50.5±0.2	43.5±0.2	35.1±0.2
2寸		100.5	64.1±0.2	56.5±0.2	47.5±0.2
2.5寸		119.5	77.5±0.2	70.5±0.2	59.5±0.2
3寸		127.5	91±0.2	83.5±0.2	72.2±0.2
3.5寸		150.5	106±0.2	97±0.2	84.5±0.2
4寸	1	153.5	119±0.2	110±0.2	97.6±0.2

\*低压止回阀除L1大径外，其余尺寸均与上表一致



**Danfoss丹佛斯中国签约经销商：北京汉深流体技术有限公司**

**地址：北京朝阳区望京 SOHO-T1-C 座 2115 室 邮编：100102**

**手机：139 1096 2635 电子邮件：sales@cnmec.biz**

---

任何信息，包括但不限于产品手册、目录、广告等中包含的产品选择、产品应用或使用、产品设计、重量、尺寸、功率或其他技术信息，无论以书面、口头、电子、在线或通过下载等形式，均仅作信息了解，仅在以要约或订单确认书明示表达的情况下并仅在此范围内具备约束力。对于产品目录、手册及其他印刷资料中出现的错误，Danfoss不予负责。Danfoss公司保留不另行通知更改产品的权利。此权利同样适用于已经订购但尚未交付的产品，前提是该等更改不应双方约定的产品规格或产品形式、适合度或功能产生重大影响。本资料中的所有商标均为Danfoss A/S 或 Danfoss集团公司的财产。Danfoss和 Danfoss 徽标是 Danfoss A/S 的商标。保留所有权利。



# CHS-08

## 不锈钢两片式蝶阀



CHS-08 是一款不锈钢两片式快夹蝶阀，适配 PN10 压力等级与 DN15- 200 通径，提供快夹、对夹式等多元连接方式，涵盖两片式、三片单夹式结构，满足多样化安装需求。

**材质与工艺严苛：**优质不锈钢锻造阀体，内部粗糙度 $\leq 0.8\mu\text{m}$ ，减少介质附着，降低微生物腐蚀与摩擦损耗；外部粗糙度 $\leq 1.8\mu\text{m}$ ，外观精密美观。气密性、液体密封试验，耐腐蚀性实验，性能安全可靠。

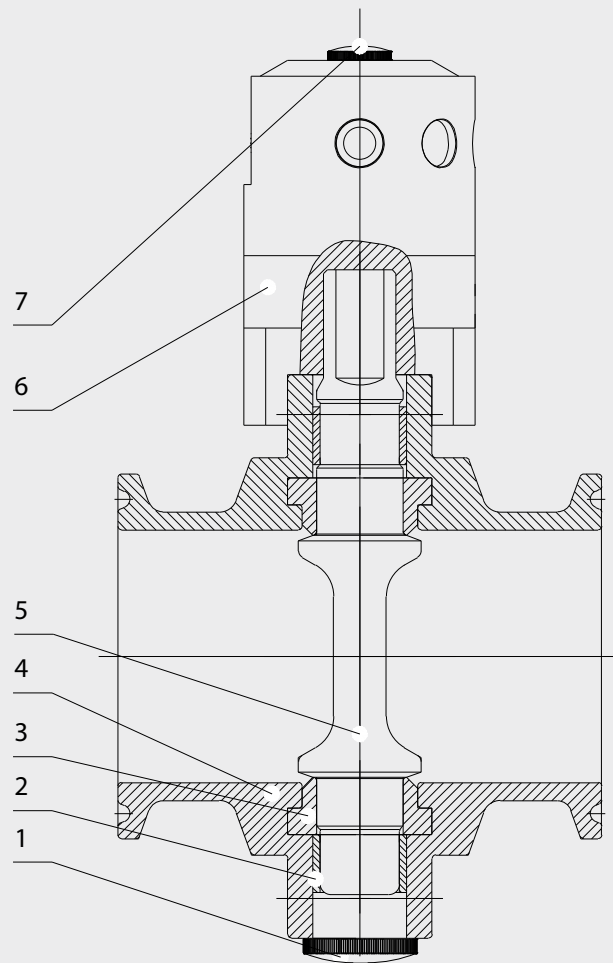
**结构设计：**阀板与阀杆采用热锻一体式成型，消除连接间隙，大幅降低漏液风险；阀座选用优质 EPDM 材质，实现严格零泄露。快夹接口适配标准规格，安装兼容性强；

手柄配备定位锁，清晰标识全开 / 全关位置，操作精准可控，适配用于去离子水，50%乙二醇，25%丙二醇介质。

### 技术参数

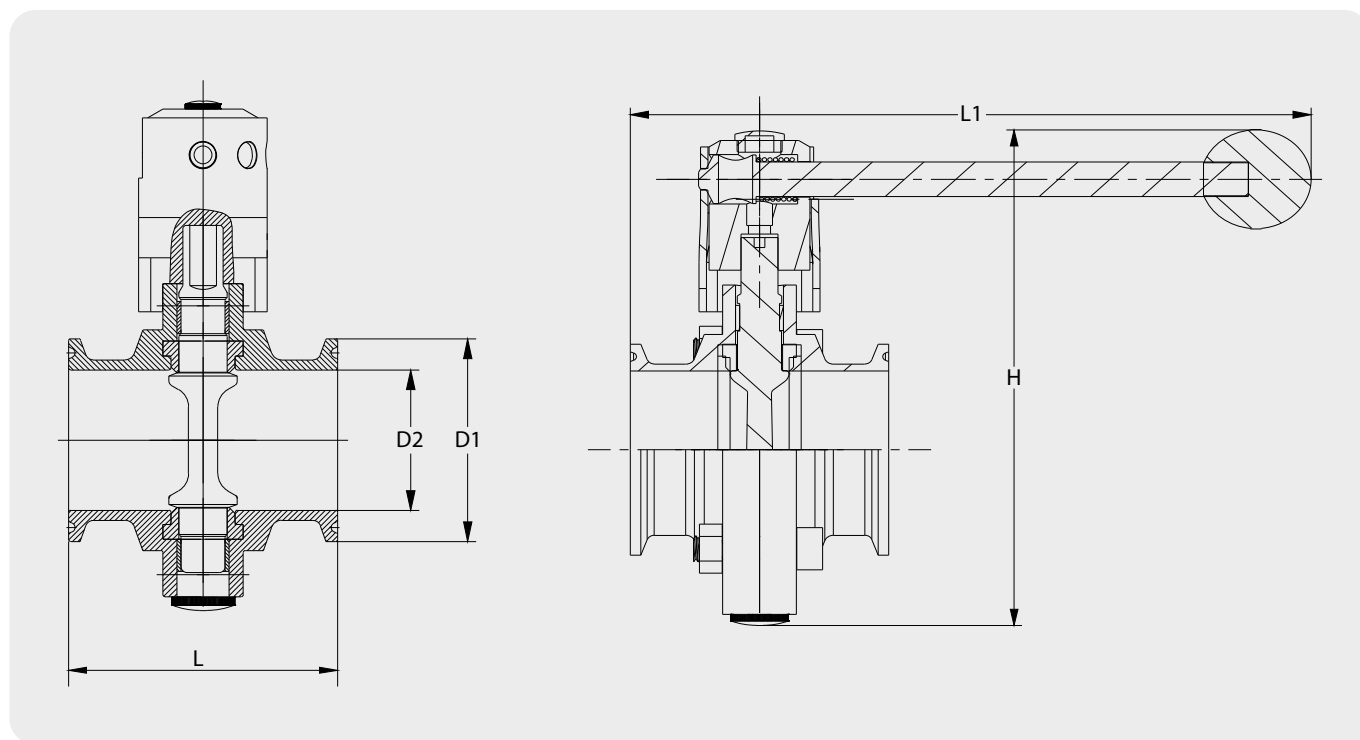
介质温度	-10°C~100°C	
介质	去离子水, 50%乙二醇, 25%丙二醇介质	
泄露率	符合气密性密封	
旋转角度	90°	
管道连接: 快夹式	DIN, ISO	
测试标准	GB/T 26480-2011,	
泄露率	泄露, 气密性密封	
材质	阀体材质	不锈钢304
	阀杆材质	不锈钢304
	蝶板材质	不锈钢304
	阀座材质	EPDM
	六角螺母	不锈钢304
	内六角螺栓	不锈钢304
	内粗糙度	$\leq 0.8\mu\text{m}$
	外粗糙度	$\leq 1.6\mu\text{m}$
	PN等级	PN10
	口径	DN15-200,

## 结构图



序号	名称	材质
1	阀体堵盖	PE
2	阀板轴套	
3	密封圈	EPDM
4	阀体	304
5	阀板	304
6	手柄	304
7	手柄堵盖	PE

## 尺寸图



型号	L1	L	D1	D2	H
1/2寸	193	67	25.4	9.7	124
3/4寸	193	67	25.4	15.8	124
1寸	193	67	50.5	22.4	124
1.25寸	193	67	50.5	28.8	124
1.5寸	193	67	50.5	35.1	124
2寸	205	70	64	47.8	145
2.5寸	205	78	77.5	59.5	160
3寸	213	76	91	72.2	176
3.5寸	220	88	106	85	188
4寸	228	84	119	97.6	205
6寸	420	110	166.88	146.8	270
8寸	455	110	217.7	197.6	343

**Danfoss丹佛斯中国签约经销商：北京汉深流体技术有限公司**

地址：北京朝阳区望京 SOHO-T1-C 座 2115 室 邮编：100102

手机：139 1096 2635 电子邮件：sales@cnmec.biz

任何信息，包括但不限于产品手册、目录、广告等中包含的产品选择、产品应用或使用、产品设计、重量、尺寸、功率或其他技术信息，无论以书面、口头、电子、在线或通过下载等形式，均仅作信息了解，仅在以要约或订单确认书明示表达的情况下并仅在此范围内具备约束力。对于产品目录、手册及其他印刷资料中出现的错误，Danfoss不予负责。Danfoss公司保留不另行通知更改产品的权利。此权利同样适用于已经订购但尚未交付的产品，前提是该等更改不应双方约定的产品规格或产品形式、适合度或功能产生重大影响。本资料中的所有商标均为Danfoss A/S 或 Danfoss集团公司的财产。Danfoss和 Danfoss 徽标是 Danfoss A/S 的商标。保留所有权利。

# CHS-083

## 三片式不锈钢焊接蝶阀



CHS-083系列是一款三片式不锈钢焊接蝶阀，是一种高性能流体控制元件，采用左阀体、中阀体、右阀体的三片式结构，两端与管道对焊连接，中间阀体可通过螺栓拆卸，便于内部密封件更换、阀芯清洗，适配系统的维护需求。

三片式焊接蝶阀的单边维护指的是：在管道系统不拆卸、不割管的情况下，维护时只需要关闭阀门，拆卸所需维护侧的法兰，实现单边检修。

### 特点：

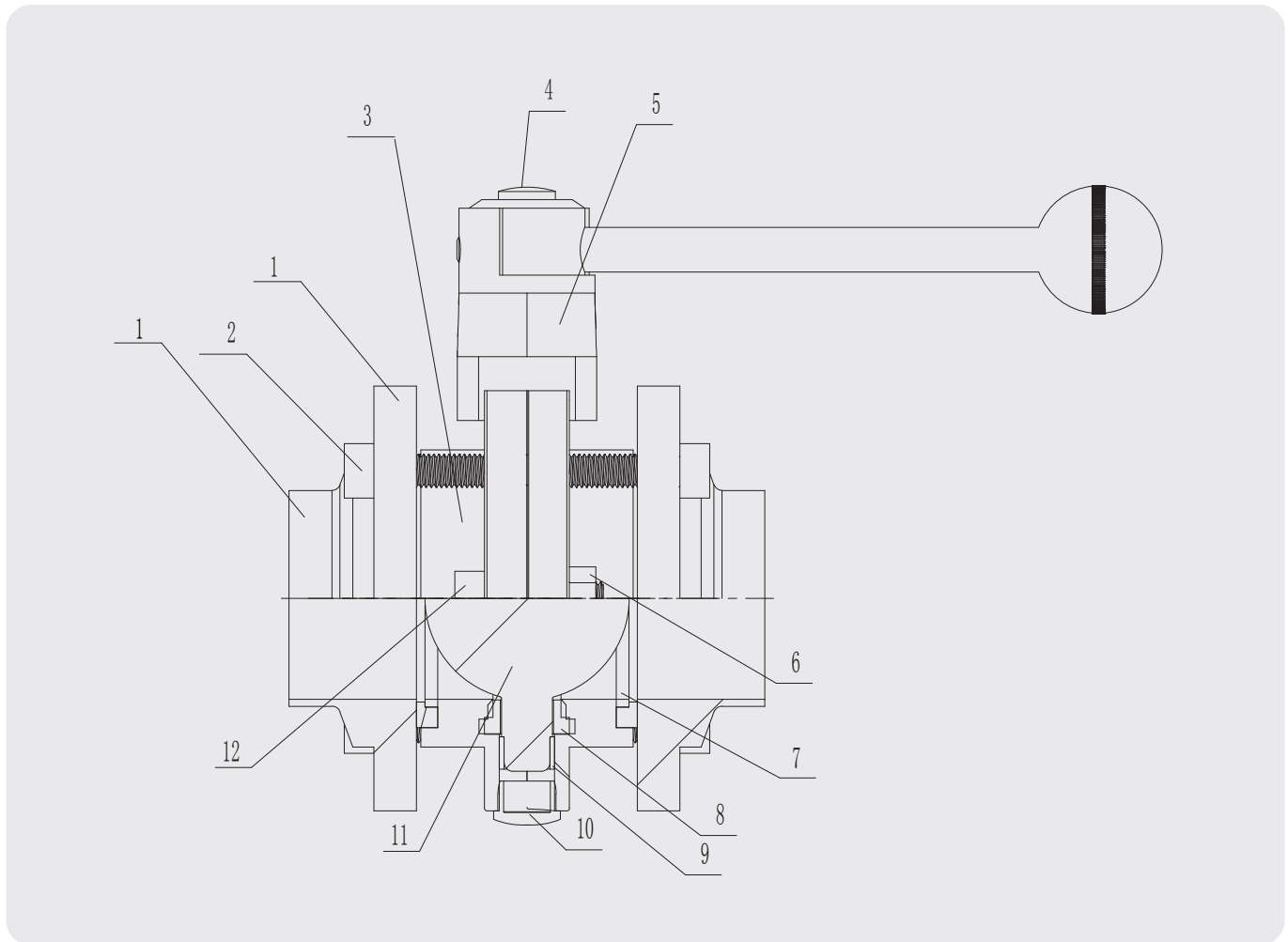
- 维护方便，无需割管；
- 单侧维护，不影响另一侧的系统运行；
- 焊缝不受破坏；
- 结构紧凑，空间要求低

### 技术参数

介质温度	-10°C~100°C
介质	去离子水, 50%乙二醇, 25%丙二醇介质
泄露率	符合气密性密封
旋转角度	90°
管道连接：焊接式	DIN, ISO
测试标准	GB/T 26480-2011, GB/T 13927--2022

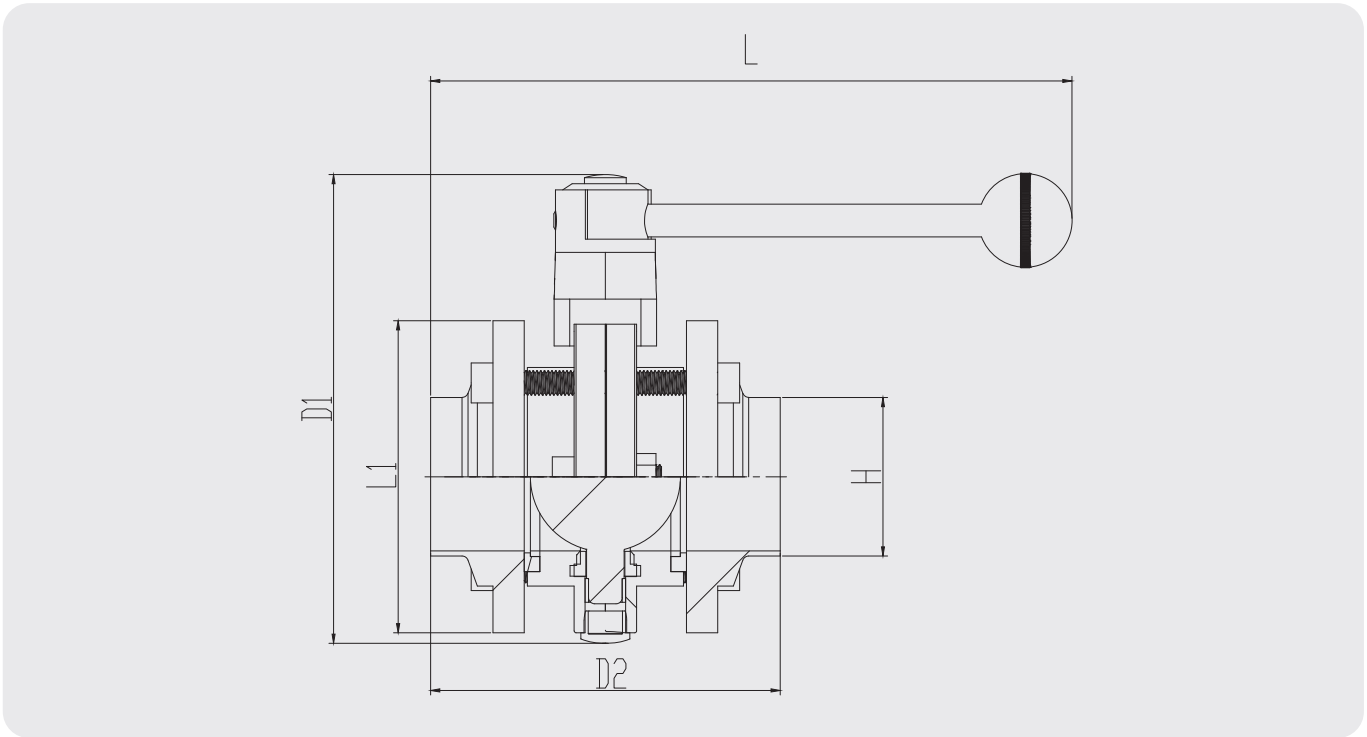
材质	阀体材质	不锈钢304
	阀杆材质	不锈钢304
	蝶板材质	不锈钢304
	阀座材质	EPDM
	放松螺母	不锈钢304
	螺栓	不锈钢304 (涂抹润滑油膏) ; 如需特殊螺栓, 跟丹佛斯销售联系
	内粗糙度	≤0.8μm
	外粗糙度	≤1.6μm
	PN等级	PN10
	口径	DN15-200, 1/2"-8"

## 结构图



序号	名称	材质
1	阀盖	304
2	螺栓	304
3	阀体	304
4	手柄堵盖	PE
5	手柄	304
6	螺母	304
7	密封圈	EPDM
8	阀座	EPDM
9	轴套	PTEE
10	阀体堵盖	PE
11	阀瓣	304
12	螺栓	304

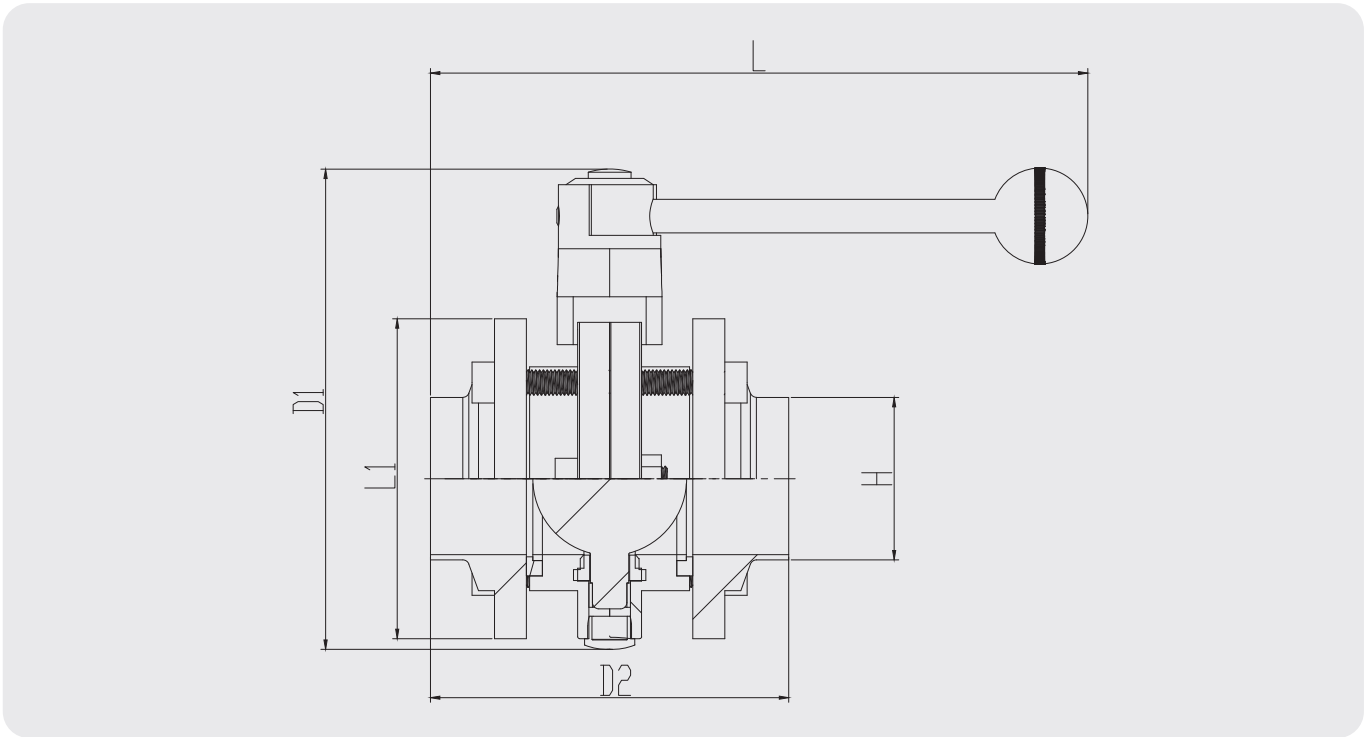
## 尺寸图



主要尺寸 (DN)

型号	L1大径	L总长	D1总高	D2阀门长度	H管口外径
DN15	78±0.2	204.5±1.5	128.6±1.5	110±0.2	18±0.2
DN20	78±0.2	204.5±1.5	128.6±1.5	110±0.2	22±0.2
DN25	78±0.2	204.5±1.5	128.6±1.5	110±0.2	28±0.2
DN32	78±0.2	204.5±1.5	127.4±1.5	110±0.2	34±0.2
DN40	78±0.2	204.5±1.5	128.1±1.5	110±0.2	40±0.2
DN50	100±0.2	205.5±1.5	150.1±1.5	112±0.2	52±0.2
DN65	110±0.2	208.9±1.5	163.8±1.5	112±0.2	70±0.2
DN80	139±0.2	213.9±1.5	192.8±1.5	122±0.2	85±0.2
DN100	156±0.2	217.9±1.5	210.1±1.5	130±0.2	104±0.2
DN125	185±0.2	229.3±1.5	240.8±1.5	161.6±0.2	129±0.2
DN150	214±0.2	393.7±1.5	272.8±1.5	162±0.2	154±0.2
DN200	285±0.2	393.7±1.5	344.3±1.5	162±0.2	204±0.2

## 尺寸图



主要尺寸 (ISO)

型号	L1大径	L总长	D1总高	D2阀门长度	H管口外径
0.5 寸	78±0.2	204.5±1.5	128.6±1.5	110±0.2	12.7±0.2
0.75 寸	78±0.2	204.5±1.5	128.6±1.5	110±0.2	19.05±0.2
1 寸	78±0.2	204.5±1.5	128.6±1.5	110±0.2	25.4±0.2
1.25 寸	78±0.2	204.5±1.5	127.4±1.5	110±0.2	31.8±0.2
1.5 寸	78±0.2	204.5±1.5	128.1±1.5	110±0.2	38.1±0.2
2 寸	100±0.2	205.5±1.5	150.1±1.5	112±0.2	50.8±0.2
2.5 寸	110±0.2	208.9±1.5	163.8±1.5	112±0.2	63.5±0.2
3 寸	125±0.2	209.9±1.5	178.9±1.5	114±0.2	76.2±0.2
3.5 寸	139±0.2	213.9±1.5	192.8±1.5	122±0.2	89±0.2
4 寸	156±0.2	217.9±1.5	210.1±1.5	130±0.2	101.6±0.2
5 寸	185±0.2	229.3±1.5	240.8±1.5	161.6±0.2	133±0.2
6 寸	214±0.2	393.7±1.5	272.8±1.5	162±0.2	152.4±0.2
8 寸	285±0.2	393.7±1.5	344.3±1.5	162±0.2	203.2±0.2

Danfoss丹佛斯中国签约经销商：北京汉深流体技术有限公司

地址：北京朝阳区望京 SOHO-T1-C 座 2115 室 邮编：100102

手机：139 1096 2635 电子邮件：sales@cnmec.biz

Danfoss公司的样本、小册子和其他印刷资料里的任何信息，包括但不限于目录、广告等中包含的产品选择、产品应用或使用、客户产品设计、重量、尺寸、功率或其他技术信息，无论以书面、口头、在线或通过下载等形式，均仅作信息了解。丹佛斯公司保留不另行通知更改产品的权利，但该等更改不应双方约定的产品规格或产品形式、适用性或功能产生重大影响。丹佛斯和 Danfoss 的标志是 Danfoss A/S公司（丹佛斯总部）的商标，丹佛斯公司保留全部所有权。



# CHS-07 不锈钢三片式球阀



## 描述

CHS-07 是一款手动全不锈钢球阀。可提供快夹式连接。

此款球阀无需拆除整个阀门，仅需松开阀体螺丝即可快速进行在线维护，大幅减轻维修工作量。日常维护中，可便捷更换 PTFE 阀座、球芯及填料函；若阀体因微生物、杂质堵塞，拆卸阀体即可深度清洗阀球，维护效率大大提升。

性能上，采用全通道流道设计，流阻极小且流通能力强劲，介质输送更高效。密封可靠性尤为突出：7道上密封系统严防外漏；阀球搭载进口高强度PTFE材质，彻底杜绝内漏隐患。

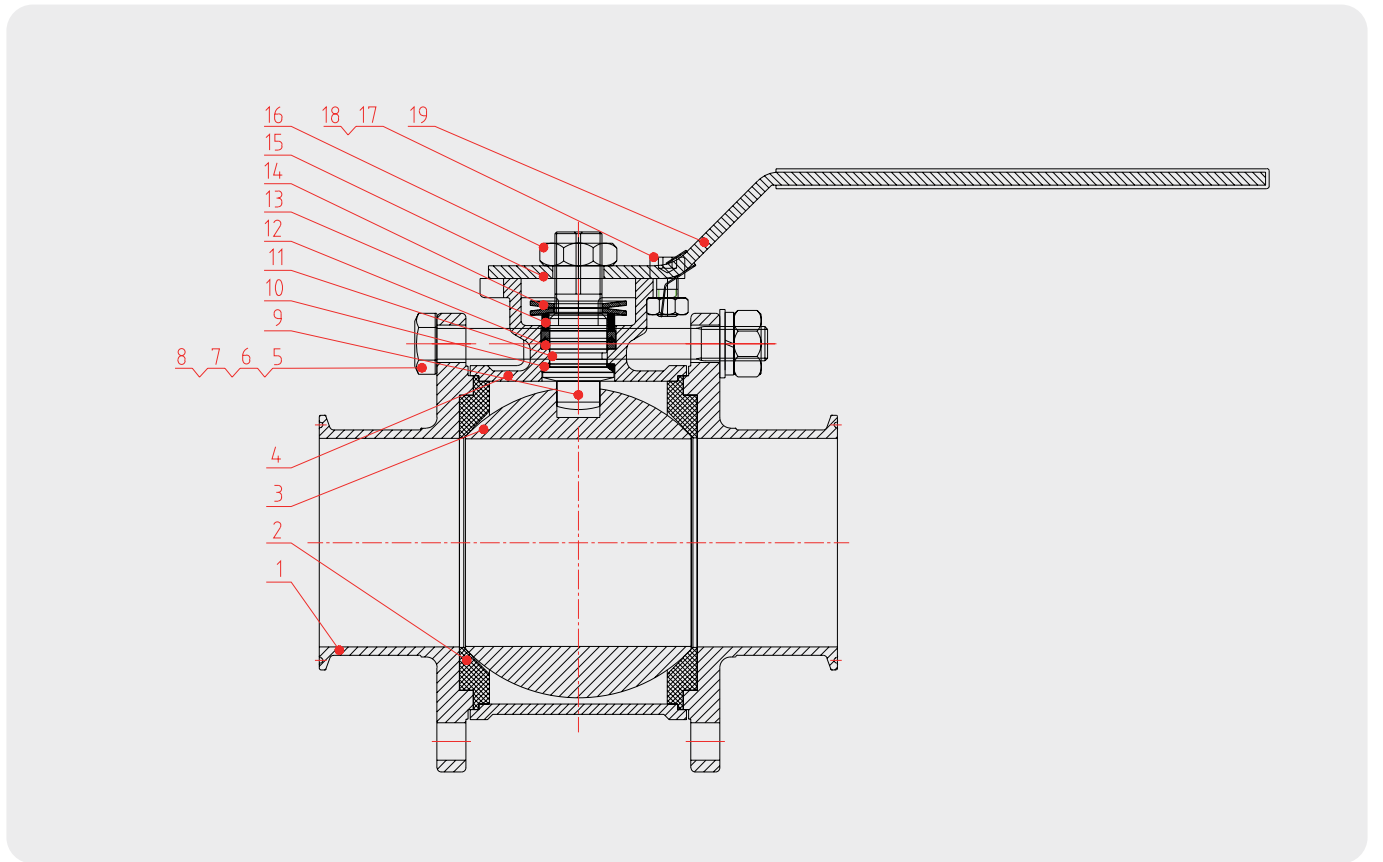
材质与工艺同样严苛：优质不锈钢阀体，内部粗糙度 $<0.8\mu\text{m}$ ，有效减少介质附着，降低微生物腐蚀风险，同时减小摩擦损耗，外观更显精密质感。

额外配备限位装置与锁定装置，操作安全更可控，适用于去离子水，50%乙二醇，25%丙二醇介质。

## 技术参数

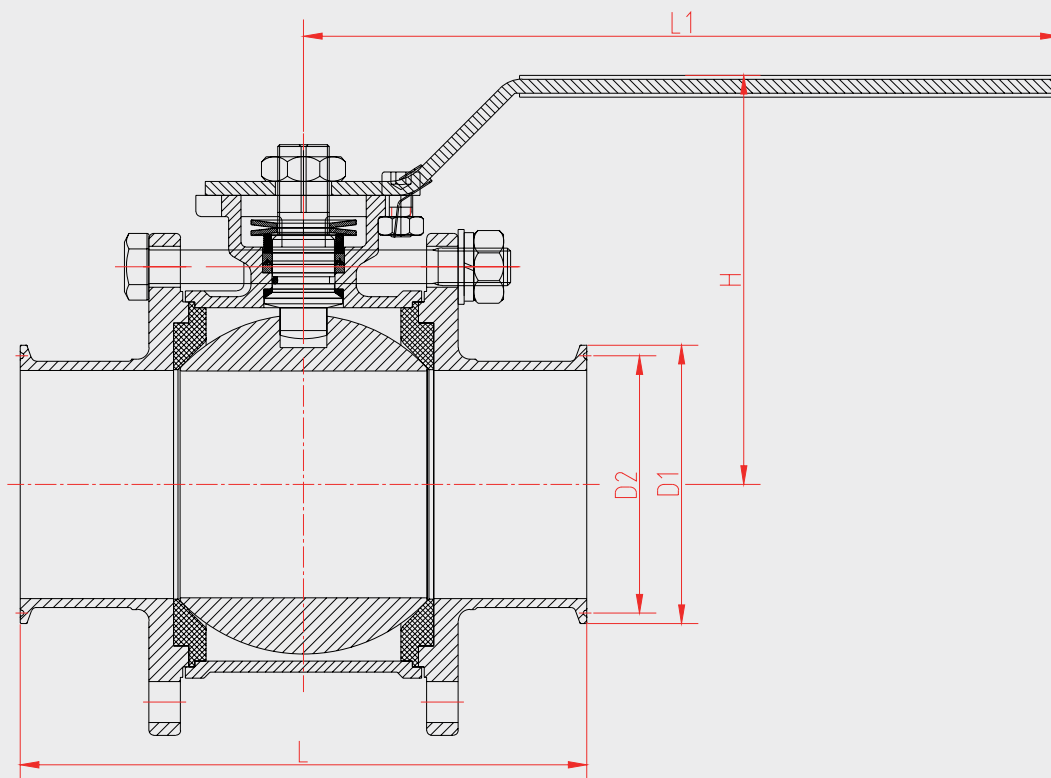
介质温度	-10°C~100°C
介质	去离子水, 50%乙二醇, 25%丙二醇介质
泄露率	气密性密封
旋转角度	90°
管道连接: 快夹式	DIN, ISO
测试标准	GB/T 26480-2011/GB/T 13927-2022
材质	
阀体材质	不锈钢304
阀杆材质	不锈钢304
阀球材质	不锈钢304
阀座材质	PTFE
密封垫	PTFE
V型密封组件	混合密封件
内粗糙度	$\leq 0.8\mu\text{m}$
PN等级	PN10
口径	DIN: DN15-100/ISO: 1/2" -4"

### 结构图



序号	名称	材料	数量
1	盖子	304	2
2	阀座	PTFE	1
3	球	304	1
4	阀体	304	1
5	外六角螺栓	304	6
6	非金属嵌件六角锁紧螺母	304	6
7	弹簧垫圈	304	6
8	平垫圈	304	6
9	阀杆	304	1
10	阀杆垫片	PTFE	1
11	O型圈	EPDM	1 1"以下没有
12	阀杆填料	PTFE	2
13	定位环	304	1
14	碟簧	铜	2
15	防松盖	304	1
16	六角薄螺母	304	1
17	内六角螺钉	304	1
18	六角螺母	304	1
19	手柄	304	1

## 尺寸图



## 主要尺寸(ISO)

DIN 尺寸请咨询丹佛斯当地销售

型号	L1	L	D1	D2	H
0.5寸	128	93	25	20.2	60
0.75寸	128	115	50.5	43.5	68
1寸	170	115	50.5	43.5	93
1.25寸	170	128	50.5	43.5	101
1.5寸	215	135	50.5	43.5	124
2寸	215	163	64	56.5	130
2.5寸	215	173	77.5	70	143
3寸	323	213	91	83.5	162
3.5寸	323	213	106	97	162
4寸	232	242	119	110	175



**Danfoss丹佛斯中国签约经销商：北京汉深流体技术有限公司**  
地址：北京朝阳区望京 SOHO-T1-C 座 2115 室 邮编：100102  
手机：139 1096 2635 电子邮件：[max\\_yang@hansenfluid.com](mailto:max_yang@hansenfluid.com)

---

任何信息，包括但不限于产品手册、目录、广告等中包含的产品选择、产品应用或使用、产品设计、重量、尺寸、功率或其他技术信息，无论以书面、口头、电子、在线或通过下载等形式，均仅作信息了解，仅在以要约或订单确认书明示表达的情况下并仅在此范围内具备约束力。对于产品目录、手册及其他印刷资料中出现的错误，Danfoss不予负责。Danfoss公司保留不另行通知更改产品的权利。此权利同样适用于已经订购但尚未交付的产品，前提是该等更改不应双方约定的产品规格或产品形式、适合度或功能产生重大影响。本资料中的所有商标均为Danfoss A/S 或 Danfoss集团公司的财产。Danfoss和 Danfoss 徽标是 Danfoss A/S 的商标。保留所有权利。